

Gepatenteerde 'SHALLOW-DIP' technologie

**Specificaties**

80 cm x 60 cm x 7 cm

Materiaal: Professioneel voedingsgeschikt roestvrij staal type 304 (V2A) Dikte 4mm

Koud geperst, manueel gelast en geassembleerd

Vermogen: 230V / 1800 W / 8A **CE**  
230 V / 2250 W / 10A **CE**  
230 V / 2500 W / 11A **CE**

**De kookplaat vormt een volledig komvormig ovaal kookoppervlak  
Randen van het toestel blijven koud**

Analoge temperatuur regelaar:

1-10 verdeling | 2 indicatielamp | Thermostatisch

Contact oppervlakte: 65° - 235°C

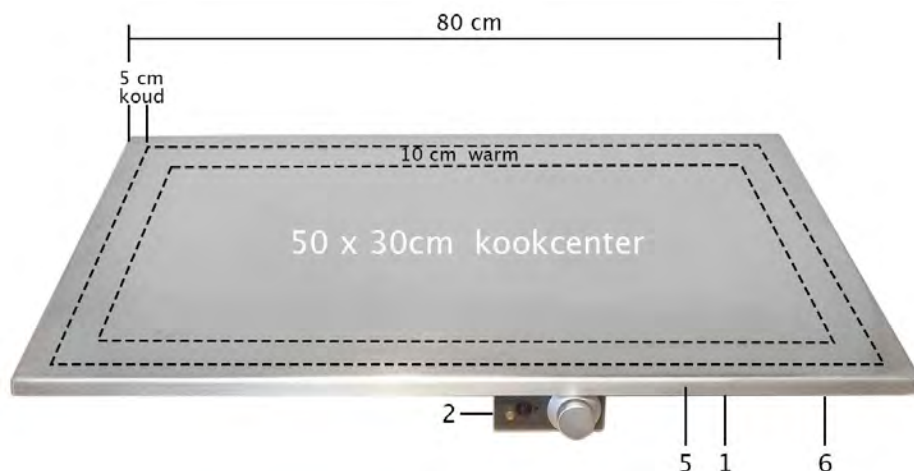
2 Jaar garantie op elektronische componenten

CE/ GS/ YDE Europese veiligheidsgoedkeuring.

Componenten: UL/CSA/IPX4 goedgekeurd.

Verzend informatie

Gewicht ~31 kg | afmeting 92 x 75 x 18 cm



- 1 Roestvrij staal bakplaat
- 2 Aansluiting stroomkabel
- 3 Indicatielampjes
- 4 Temperatuurregelaar
- 5 Roestvrij stalen behuizing
- 6 4 Rubberen voeten

