

Gepatenteerde 'SHALLOW-DIP' technologie

!! LEES ZEKER ALLE PAGINAS !!

Specificaties
80 cm x 60 cm

2980 cm² kookzone
Binnen en Buiten gebruik

Materiaal: professioneel voedingsgeschikt

Roestvrij staal type 304 (V2A)

Dikte 4mm
Koud geperst, manueel gelast en
geassembleerd

Vermogen: 230 V / 1800 W / 8A **CE**
230 V / 2250 W / 10A **CE**
230 V / 2500 W / 11A **CE**
230 V / 3000 W / 13 A **CE**

**!! Deze inbouw unit is enkel geschikt voor
keuken eilanden. Past niet in een
standaard keukenaanrecht tegen wand !!**

Analoge temperatuur controle

1-10 wijzerplaat 1 2 indicatie lampjes |
thermostaat

Analoge temperatuur regelaar:

1-10 verdeling indicatielamp |
Thermostatisch Contact oppervlakte: 65° -
235°C

Opwarmtijd : 1.5 - 3 minuten

Afkoeltijd : 15 - 30 minuten

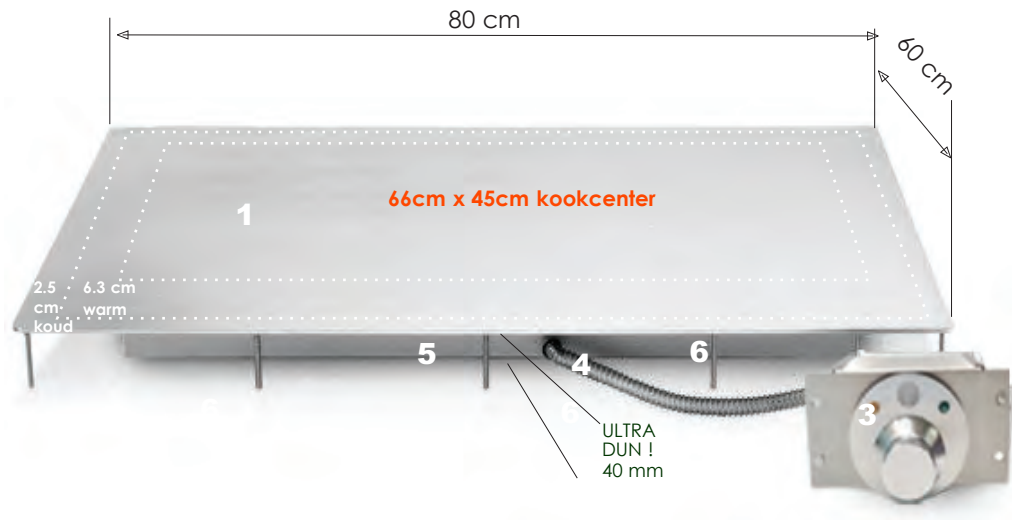
CE / GS / VDE Europese
veiligheidsgoedkeuring. Componenten:
UL / CSA / IPX4 geclassificeerd

Verzendinformatie :

Gewicht 30kg, afmeting 92 x 75 x18 cm

Opties:

- schakelkast "A" voor opbouw + buitenshuis
- schakelkast "B" voor inbouw (standaard)



"A" box onderbouw



"B" box met opbouwplaat

- 1 Roestvrij staal bakplaat
- 2 Box "A" onderbouw
- 3 Box "B" inbouw
- 4 Flexibele leiding
- 5 Gesloten omkasting verwarmingselement
- 6 RVS bevestigingsbouten

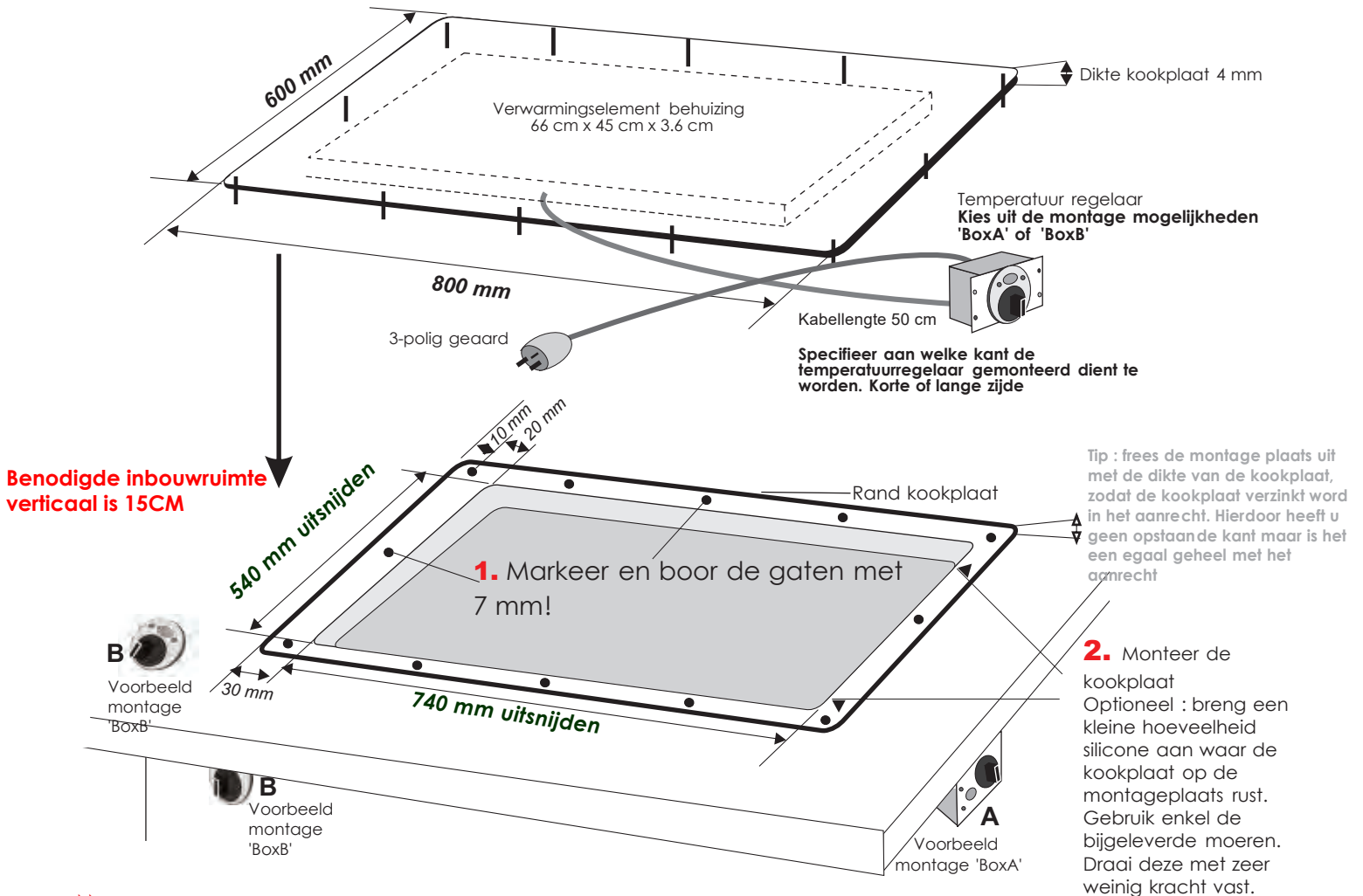


Afmeting: 80 cm x 60 cm

Aansluiting: 230V /1800W / 8A

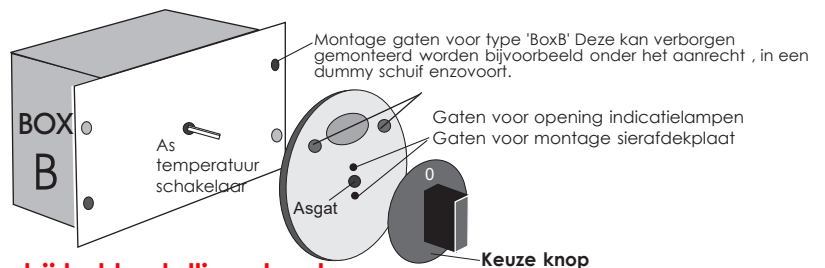
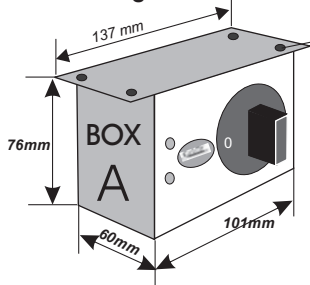
Lengte montagebouten: 45mm, diameter 5 mm ! Boor de montagegaten met 7 mm !

BELANGRIJK : Boor geen gaten voor het toestel fysiek aanwezig is ter verificatie. Kort de montagebouten niet in.



Opgelet !!! Breek, wring of modificeer de stroomkabel niet !!! Open de temperatuur regelaar niet.
Hierdoor vervalt uw garantie
Monteer de temperatuurregelaar enkel op een vast en niet beweegbaar oppervlakte

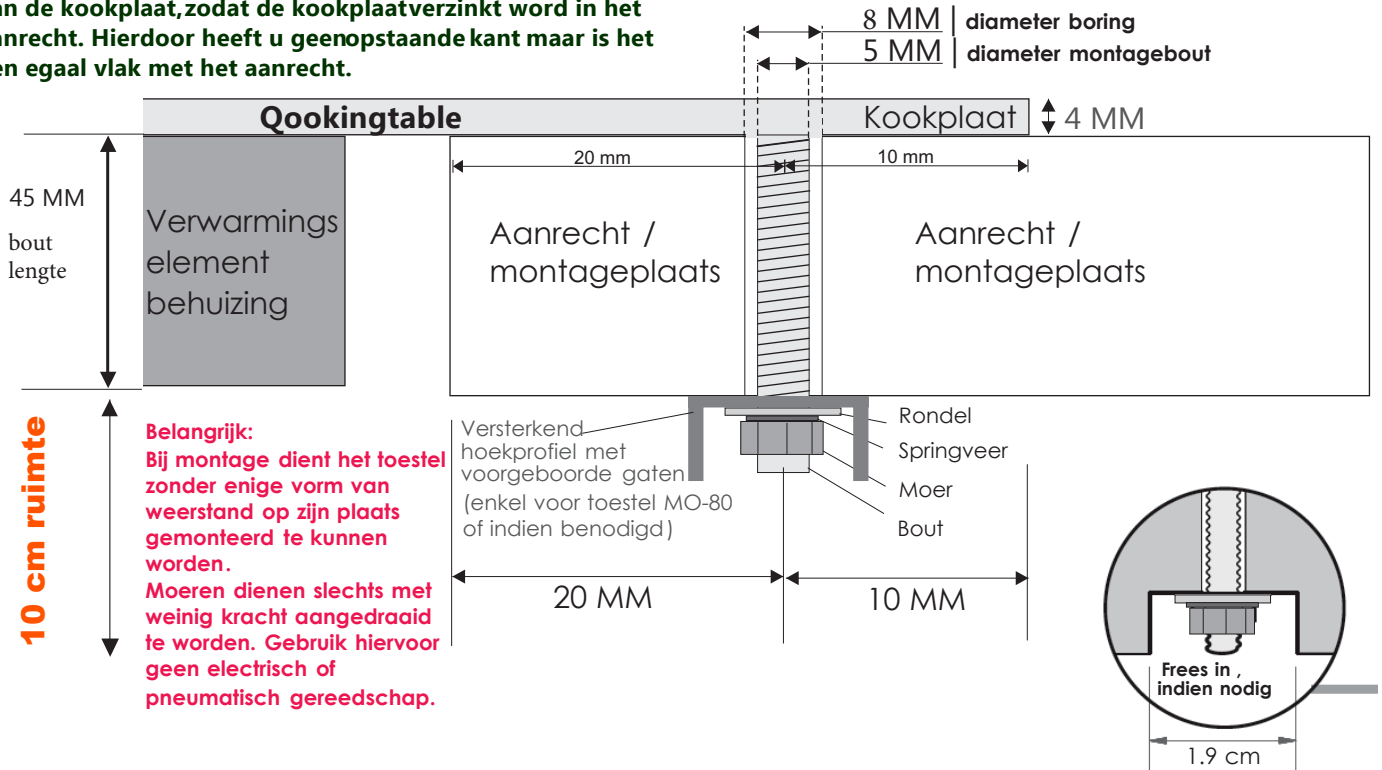
3. Markeer alle gaten, boor en monteer de temperatuur regelaar . Sluit de stroomkabel aan op de achterkant van de temperatuur regelaar en daarna voltooit de aansluiting op het stroomnetwerk. Deze dient correct geaard te zijn en te voldoen aan de benodigde eisen voor het toestel. Bij twijfel, schakel de hulp in van een vakman



Specificeer bij het bestelling steeds welk type montagebox gewenst is !

!! De uitsparing voor de inbouw en het boren van de gaten pas uitvoeren wanneer u fysiek in het bezit bent van uw toestel !!
!! BELANGRIJK: Zeker geen bouten verwijderen of inkorten !!

Tip : frees de montageplaats uit aan de hand van dedikte van de kookplaat, zodat de kookplaat verzinkt wordt in het aanrecht. Hierdoor heeft u geenopstaande kant maar is het een egaal vlak met het aanrecht.



►► Belangrijke informatie voor montage in natuursteen

Wees uzelf er van bewust dat de RVS kookplaat van uw Qookingtable tijdens gebruik een 'SHALLOW-DIP' zal vormen. Hierdoor komt enige spanning op de montagepunten. Deze actie is opzettelijk bedoeld en deze wordt opgevangen door de montagepunten die het toestel op zijn plaats houden.

Indien u de intentie hebt om het toestel in te bouwen in een natuursteen oppervlak dient u rekening te houden met volgende opmerkingen.

Door de spanning op de montagepunten komt er kracht vrij die opgevangen dient te worden door het natuursteen. Deze dient te worden opgevangen door de versterkte hoekprofielen (optioneel, enkel MO-80) of door de natuursteen bewerker aangebrachte verstevigingen.

Prat over uw plannen met uw natuursteen bewerker. Deze kan de opmerkingen in rekening nemen bij het vervaardigen van uw aanrecht door het aanbrengen van eventuele verstevigingen. Zoals dit ook vaak wordt toegepast voor gootstenen, haarden, kooktafels, enz.

Optioneel is er voor de MO-80 versterkte hoekprofielen verkrijgbaar. Deze dienen op de lange zijden gemonteerd te worden (zie tekening hierboven). Zodoende wordt de spanning evenredig verdeeld over het aanrecht.

Belangrijk: Het gebruik van verstevigingen biedt geen garantie voor schade. Veel is afhankelijk van de natuurlijke eigenschappen van het steen en de manier van vervaardigen.

Qookingtable kan niet verantwoordelijk gesteld worden voor eventuele schade tijdens of na montage.

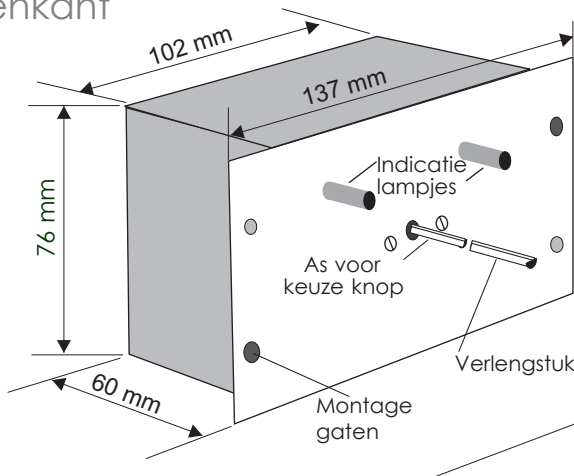
Houd tijdens montage steeds de volledige handleiding bij de hand.

BOX B

Montage instructies

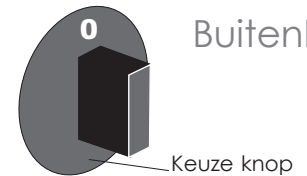
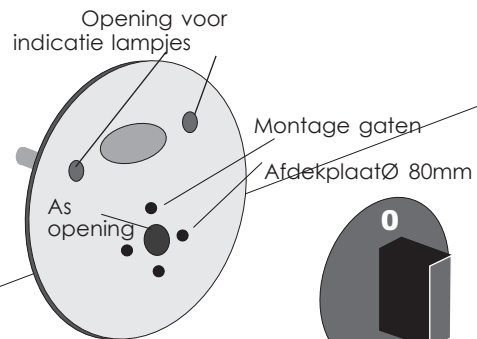
!! Opgelet: De leiding van het toestel naar de controlebox steeds soepel houden, vermijd extreme buiging van de kabel !!
!! De controlebox moest stevig bevestigd worden op een niet bewegend oppervlak !!
!! Zeer belangrijk, open de schakelkast niet, anders vervalt uw garantie !!

Binnenkant



Vermijd dat de lampconnectors in de box terecht komt.

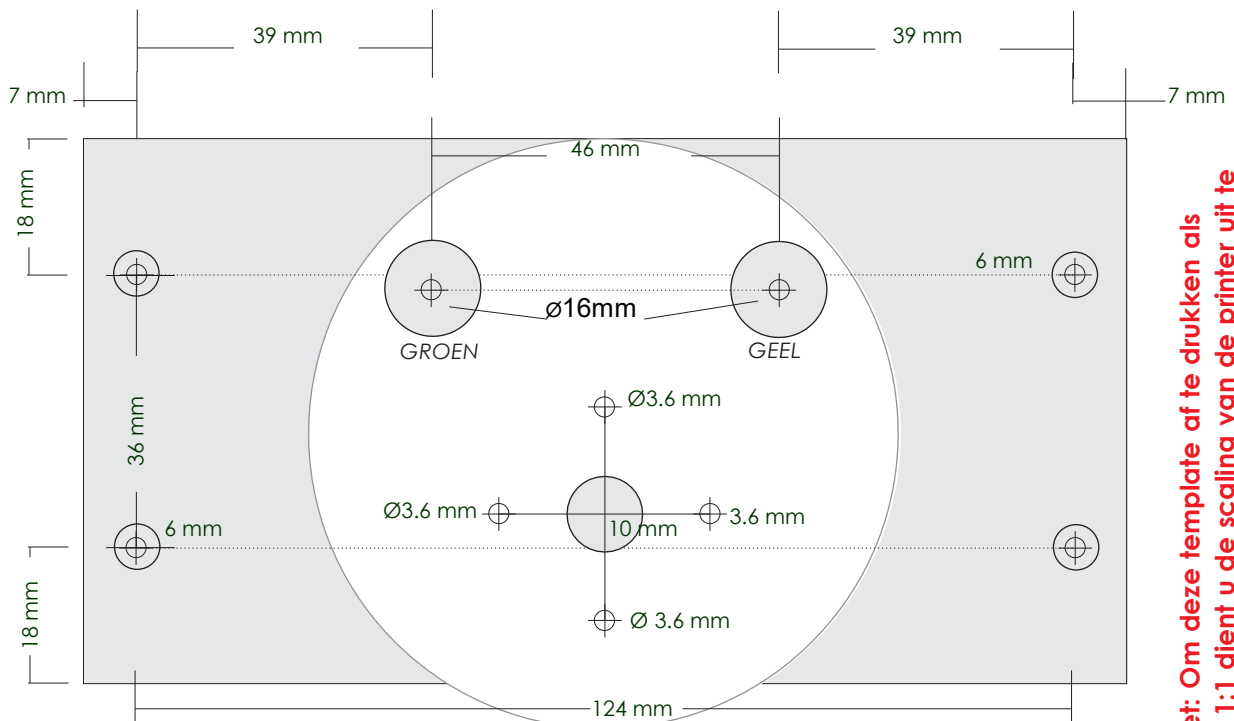
Aanrecht



Buitenkant

Instructies:

1. Verwijder de verpakking en verwijder voorzichtig de 'keuze knop'
2. Verwijder voorzichtig de RVS afdekplaat. De gekleurde afdekkingen voor de indicatielampjes blijven in de RVS afdekplaat
3. Markeer alle benodigde boorgaten aan de hand van de hieronder aangeleverde sjabloon. Boor de gaten en monteer de schroeven aan de binnenzijde van het aanrecht.
4. Schuif de RVS afdekplaat op zijn plaats en monteer deze met de 2 plat afgeronde schroeven. Indien gewenst kan u op moeilijke montageoppervlakte de RVS afdekplaat ook met silicone verlijmen.
Ook bij deze bedrading van de indicator lampjes extreme buigingen vermijden.
5. Plaats het verlengstuk voor de keuze as (indien nodig). Monteer de keuze knop en houd hierbij rekening met de uitsparing op de as en de keuze knop. Gebruik hiervoor geen kracht.



!! Gebruik enkel het bijgevoegde metalen template !!

Opgelet: Om deze template af te drukken als schaal 1:1 dient u de scaling van de printer uit te schakelen