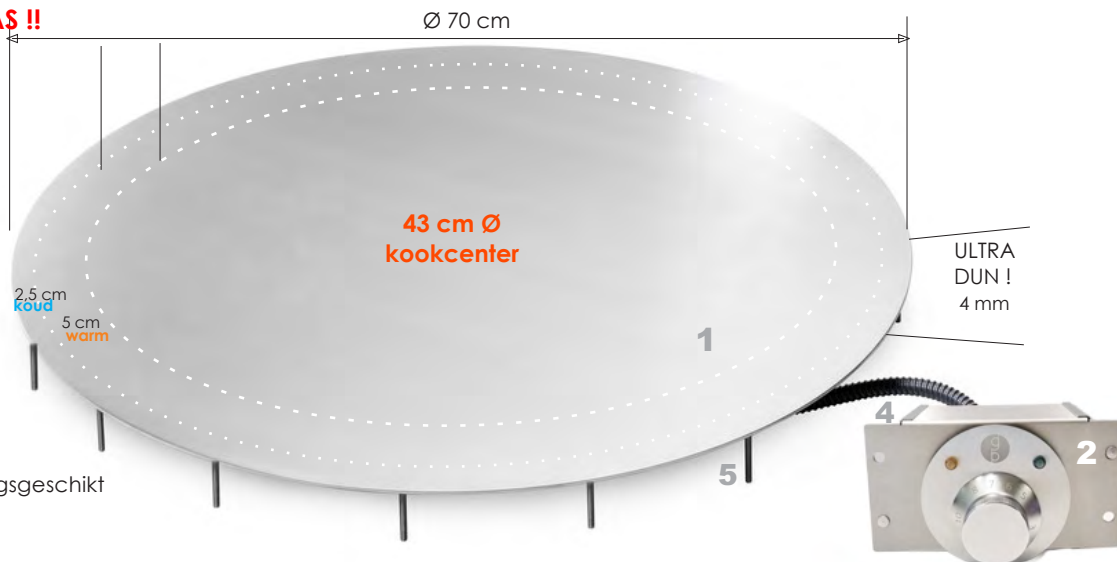


Gepatenteerde 'SHALLOW-DIP' technologie

!! LEES ZEKER ALLE PAGINAS !!



Specificaties

Ø 70 cm x 4 cm H

2130 cm² kookzone

1160 cm² warmhoud zone

Binnen en buiten gebruik

Materiaal: professioneel voedingsgeschikt
roestvrij staal type 304 (V2A)

Dikte 4mm

Koud geperst, manueel gelast en
geassembleerd

Vermogen: 230 V / 1800 W / 8A **CE**
230V / 2250W / 10A **CE**
230V / 2500 / 11A **CE**
230V / 3000W / 13A **CE**

Analoge temperatuur controle

1-10 wijzerplaat 1 2 indicatie
lampjes | thermostaat

Analoge temperatuur regelaar:

1-10 verdeling indicatielamp |
Thermostatisch

Contact oppervlakte: 65° - 235°C

Opwarmtijd : 1.5 - 3 minuten

Afkoeltijd : 15 - 30 minuten

2 Jaar garantie op elektronische
componenten CE/ GS/ YDE Europese
veiligheidsgoedkeuring.

Gewicht 25kg, afmeting 92 x 75 x 18 cm

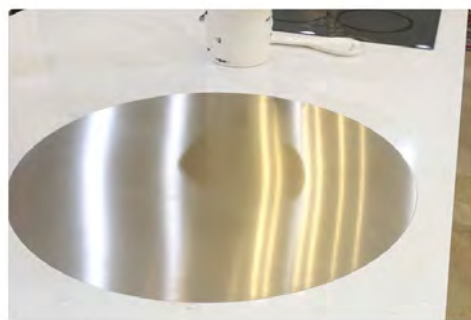


"A" box onderbouw



"B" box met opbouwplaat

- 1 Roestvrij staal bakplaat
- 2 Box "A" onderbouw
- 3 Box "B" inbouw
- 4 Flexibele leiding
- 5 RVS bevestigingsbouten

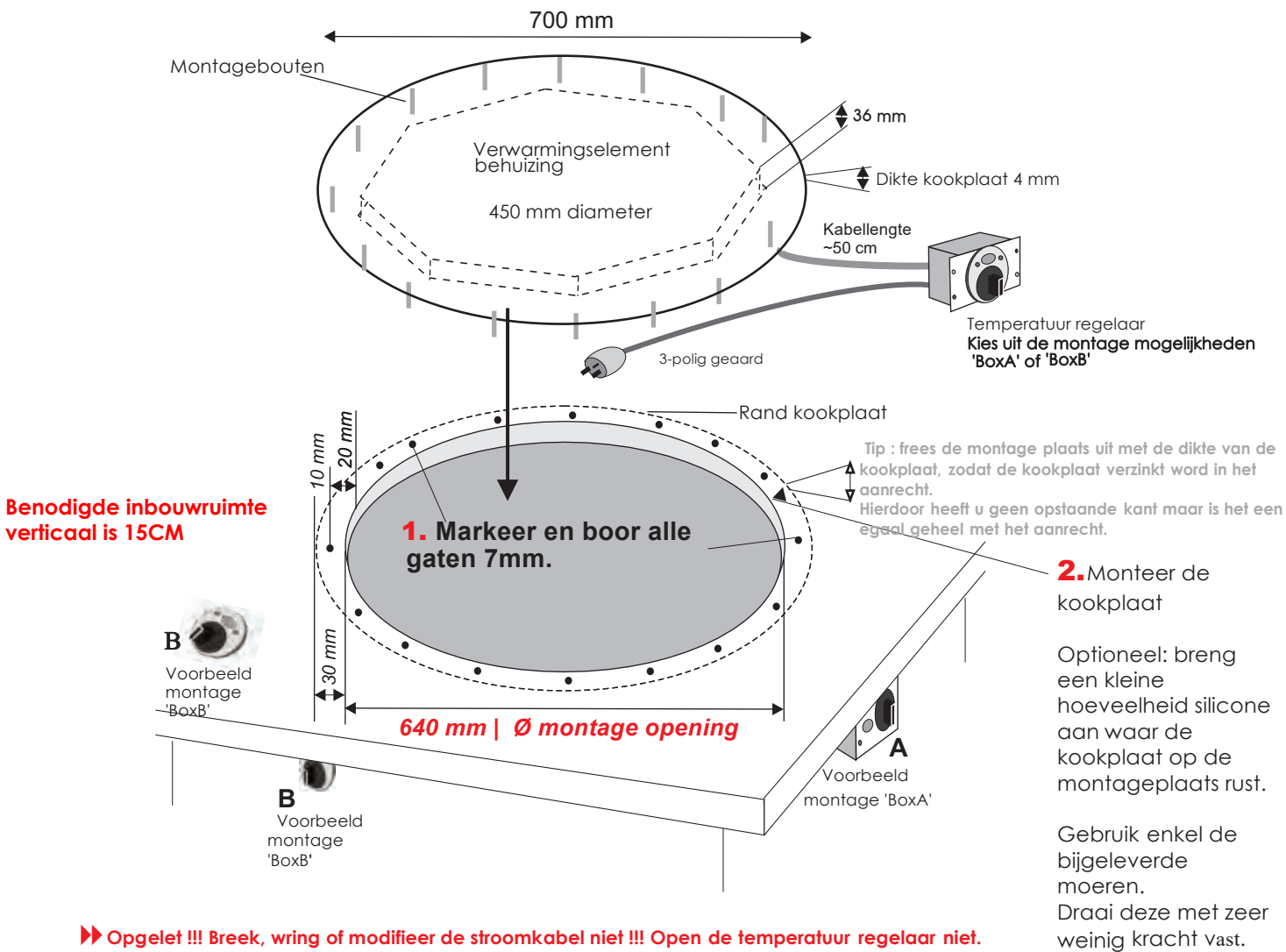


Afmeting: diameter 700 mm - hoogte 40 mm

Aansluiting: 230V /1800W, 8A

Lengte montagebouten: 45mm, diameter 5 mm ! Boor de montagegaten met 7 mm !

BELANGRIJK : Boor geen gaten voor het toestel fysiek aanwezig is ter verificatie. Kort de montagebouten niet in.

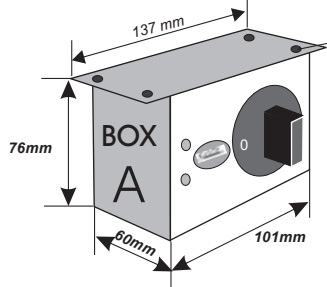


▶▶ **Opgelet !!! Breek, wring of modifieer de stroomkabel niet !!! Open de temperatuur regelaar niet.**

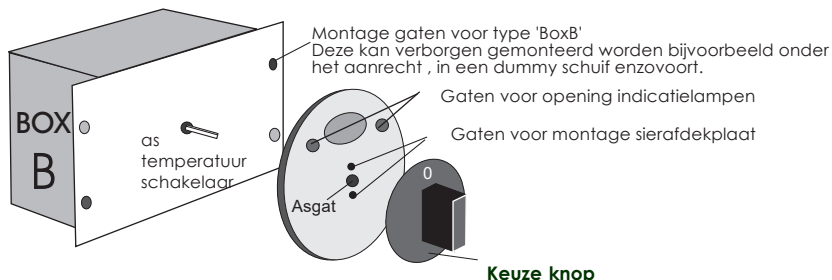
Hierdoor vervalt uw garantie

Monteer de temperatuurregelaar enkel op een vast en niet beweegbaar oppervlakte

3. Markeer alle gaten, boor en monteer de temperatuur regelaar . Sluit de stroomkabel aan op de achterkant van de temperatuur regelaar en daarna voltooi de aansluiting op het stroomnetwerk. Deze dient correct geaard te zijn en te voldoen aan de benodigde eisen voor het toestel. Bij twijfel, schakel de hulp in van een vakman



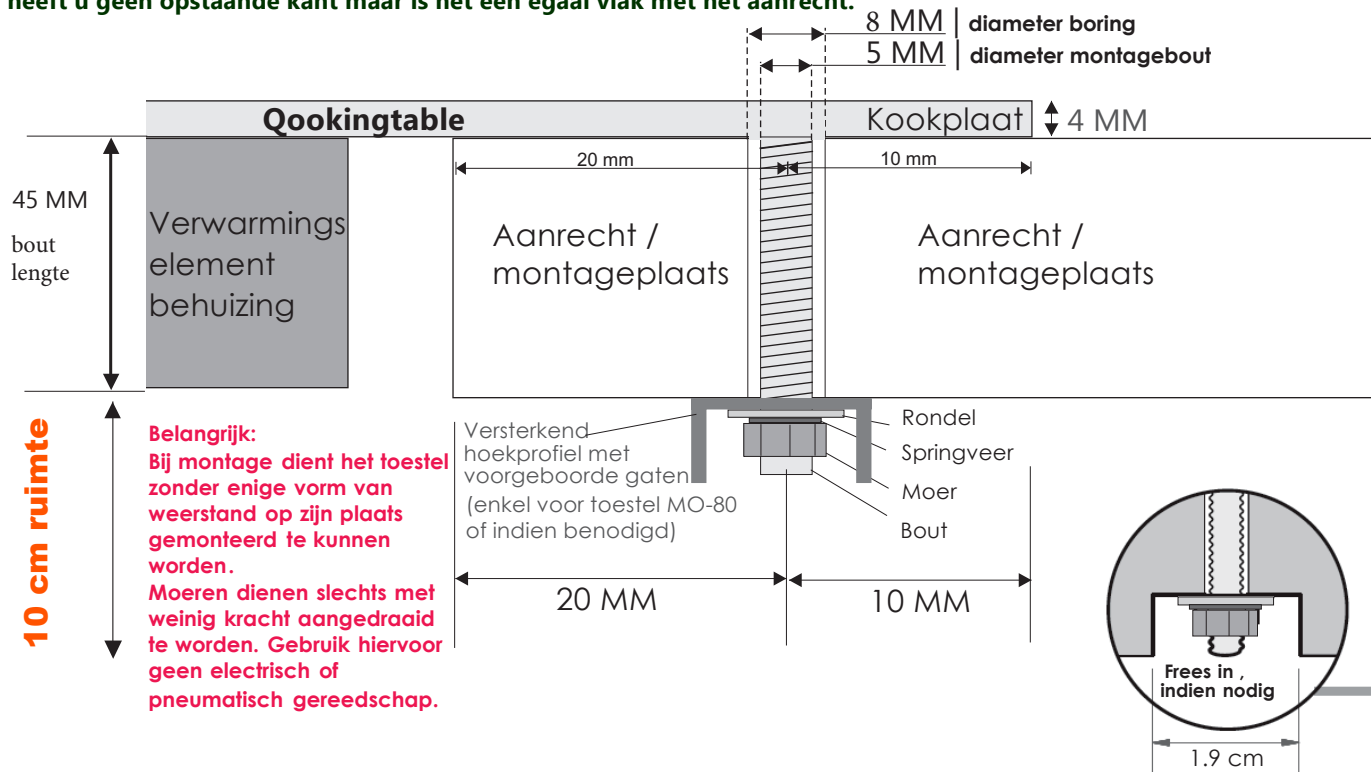
Montage gaten voor type 'BoxA'



▶▶ **Specifieer bij het bestelling steeds welk type montagebox gewenst is !**

!! De uitsparing voor de inbouw en het boren van de gaten pas uitvoeren wanneer u fysiek in het bezit bent van uw toestel !!
!! BELANGRIJK: Zeker geen bouten verwijderen of inkorten !!

Tip : frees de montage plaats uit aan de hand van de dikte van de kookplaat, zodat de kookplaat verzinkt word in het aanrecht. Hierdoor heeft u geen opstaande kant maar is het een egaal vlak met het aanrecht.



►► Belangrijke informatie voor montage in natuursteen

Wees uzelf er van bewust dat de RVS kookplaat van uw Qookingtable tijdens gebruik een 'SHALLOW-DIP' zal vormen. Hierdoor komt enige spanning op de montagepunten. Deze actie is opzettelijk bedoeld en deze word opgevangen door de montagepunten die het toestel op zijn plaats houden.

Indien u de intentie hebt om het toestel in te bouwen in een natuursteen oppervlak dient u rekening te houden met volgende opmerkingen.

Door de spanning op de montagepunten komt er kracht vrij die opgevangen dient te worden door het natuursteen. Deze dient te worden opgevangen door de versterkte hoekprofielen (optioneel, enkel MO-80)of door de natuursteen bewerker aangebrachte verstevigingen.

Prat over uw plannen met uw natuursteen bewerker. Deze kan de opmerkingen in rekening nemen bij het vervaardigen van uw aanrecht door het aanbrengen van eventuele verstevigingen. Zoals dit ook vaak word toegepast voor gootstenen, haarden, kooktafels, enz.

Optioneel is er voor de MO-80 versterkte hoekprofielen verkrijgbaar. Deze dienen op de lange zijden gemonteerd te worden (zie tekening hierboven). Zodoende word de spanning evenredig verdeeld over het aanrecht.

Belangrijk: Het gebruik van verstevigingen biedt geen garantie voor schade. Veel is afhankelijk van de natuurlijke eigenschappen van het steen en de manier van vervaardigen.

Qookingtable kan niet verantwoordelijk gesteld worden voor eventuele schade tijdens of na montage.

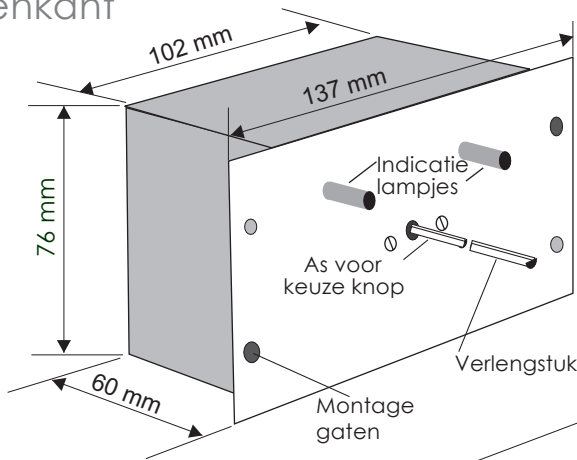
Houd tijdens montage steeds de volledige handleiding bij de hand.

BOX B

Montage instructies

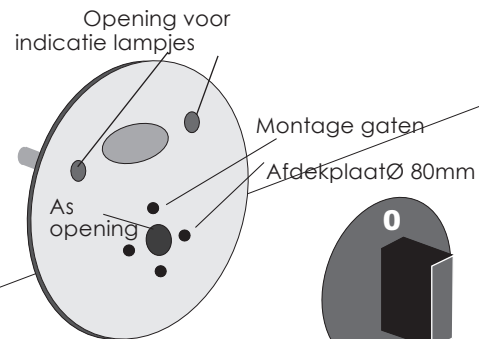
!! Opgelet: De leiding van het toestel naar de controlebox steeds soepel houden, vermijd extreme buiging van de kabel !!
!! De controlebox moest stevig bevestigd worden op een niet bewegend oppervlak !!
!! Zeer belangrijk, open de schakelkast niet, anders vervalt uw garantie !!

Binnenkant

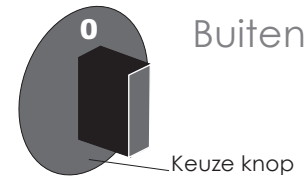


Vermijd dat de lampconnectors in de box terecht komt.

Aanrecht

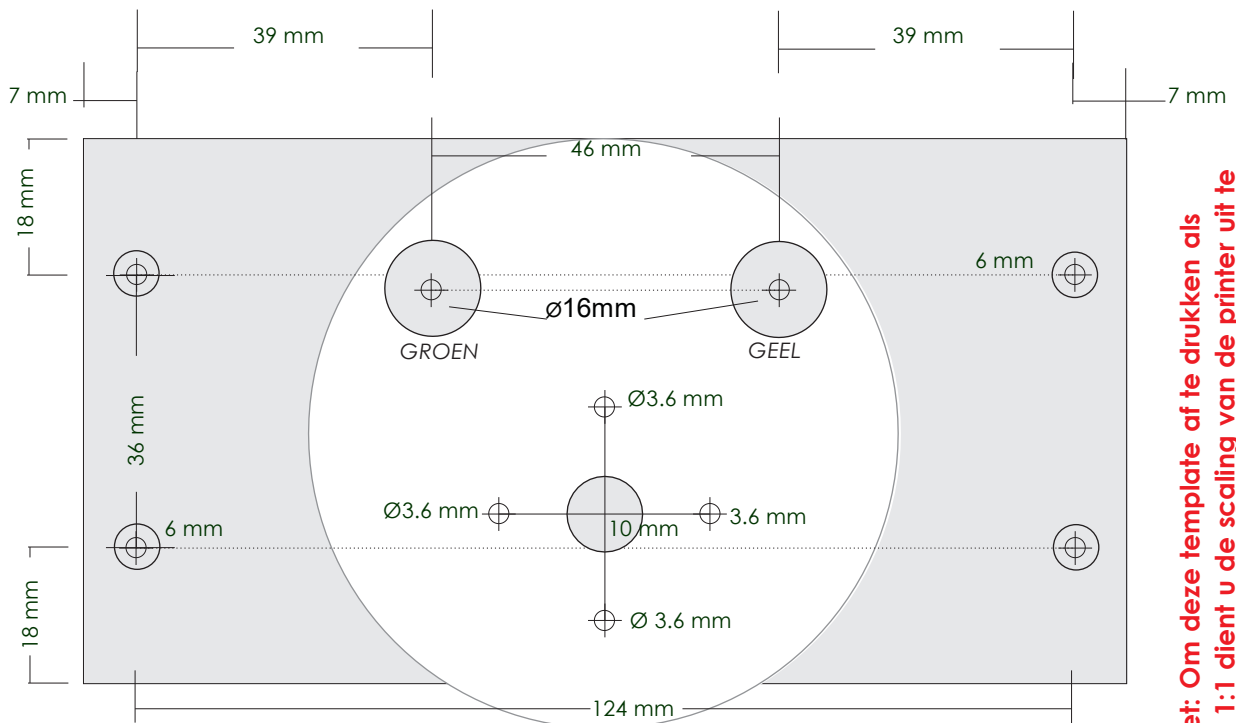


Buitenkant



Instructies:

1. Verwijder de verpakking en verwijder voorzichtig de 'keuze knop'
2. Verwijder voorzichtig de RVS afdekplaat. De gekleurde afdekkingen voor de indicatielampjes blijven in de RVS afdekplaat
3. Markeer alle benodigde boorgaten aan de hand van de hieronder aangeleverde sjabloon. Boor de gaten en monteer de schroeven aan de binnenzijde van het aanrecht.
4. Schuif de RVS afdekplaat op zijn plaats en monteer deze met de 2 plat afgeronde schroeven. Indien gewenst kan u op moeilijke montageoppervlakte de RVS afdekplaat ook met silicone verlijmen. **Ook bij deze bedrading van de indicator lampjes extreme buigingen vermijden**
5. Plaats het verlengstuk voor de keuze as (indien nodig). Monteer de keuze knop en houd hierbij rekening met de uitsparing op de as en de keuze knop. Gebruik hiervoor geen kracht.



!! Gebruik enkel het bijgevoegde metalen template !!

Opgelet: Om deze template af te drukken als schaal 1:1 dient u de scaling van de printer uit te schakelen